



562516 (GTITR290)

Distributeur de yaourt glacé  
et boissons givrées GT -  
commande tactile - 1 x 5 L  
bac isolé I-Tank

## Description courte

### Repère No.

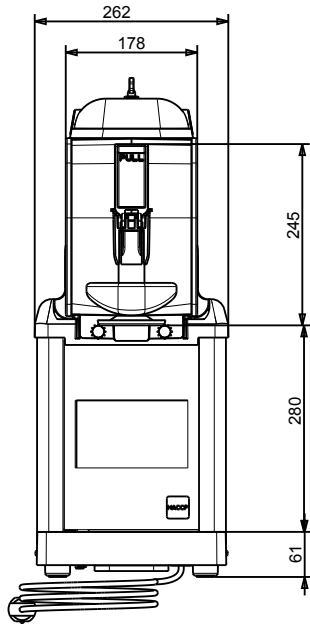
Distributeur de yaourt glacé et boisson givrée GT, équipé d'un bac de 5 litres isolé. La technologie ITANK™ empêche l'accumulation de glace sur le côté extérieur du bol. Commande électronique par écran tactile. Système d'arrêt de sécurité et logiciel personnalisable via USB.

## Caractéristiques principales

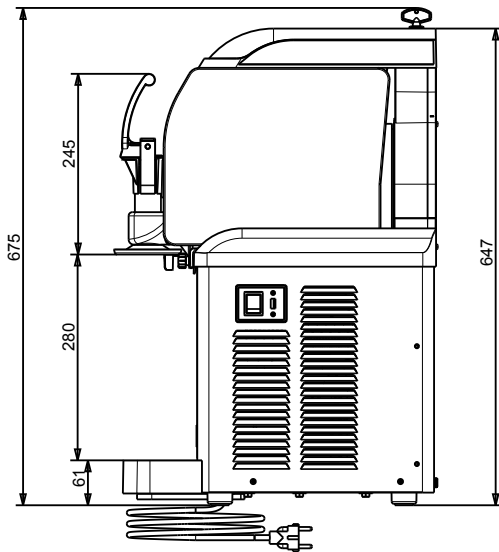
- Peut distribuer jusqu'à 5 produits parmi la crème glacée molle, le yogourt glacé, la crème de café glacée, le sorbet ou la neige fondue.
- Peut être utilisé dans les magasins de crème glacée spécialisés pour distribuer des produits spécialement conçus pour certaines catégories de clients, tels que les personnes atteintes de la maladie cœliaque ou les personnes intolérantes au lactose. Produire des glaces avec cet équipement évite toute contamination, car les bols n'entrent pas en contact avec d'autres ingrédients.
- Idéal pour les bars, restaurants, hôtels, cafétérias et entreprises de restauration pour la production de délicieux desserts et de spécialités fraîches.
- La technologie ITANK™ empêche l'accumulation de givre sur le côté extérieur du bacs, réduisant la condensation et augmentant la puissance de refroidissement de la machine
- Le menu est disponible en italien et en anglais, mais d'autres langues peuvent également être programmées.
- Écran tactile personnalisable.
- Facile à utiliser grâce au panneau de commande à bouton-poussoir : lorsque vous appuyez dessus, la vitesse de rotation augmente et le produit est facilement distribué.

APPROBATION: \_\_\_\_\_

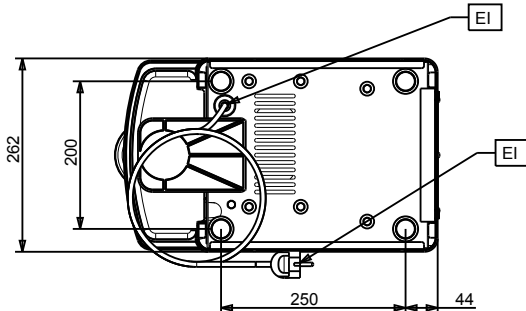
Avant



Côté



Dessus



### Électrique

<b>Voltage :</b>	
562516 (GTITR290)	220-240 V/1 ph/50 Hz
<b>Puissance de raccordement</b>	0.385 kW

### Informations générales

<b>Largeur extérieure</b>	260 mm
<b>Profondeur extérieure</b>	425 mm
<b>Hauteur extérieure</b>	650 mm
<b>Poids net :</b>	28 kg

### Durabilité

<b>Type de fluide réfrigérant :</b>	R290
<b>Poids de fluide réfrigérant :</b>	62 g